

## 安装 FPC1011F 指纹感应器注意事项

### 1. 前言.

FPC1011F 感應器的架構是由數個單獨感應像素所組成，這些感應像素可以直接讀取手指指紋的圖像訊號。感應器電子迴路的方塊圖(1)說明，**驅動電極 TX1** 產生一個信號到手指，因此這個信號連接到手指按壓框架，形成感應回路，圖(2)為其实际的物理結構。由此可知感應器的外框乃是一個產生信號電極，而非零电位。但是有許多產品皆用導電材料為面板，而此面板又特別需要零电位，因此當固定 FPC1011F 感應器到面板時，則必須注意其和面板間之絕緣。以下將對此提出建議。

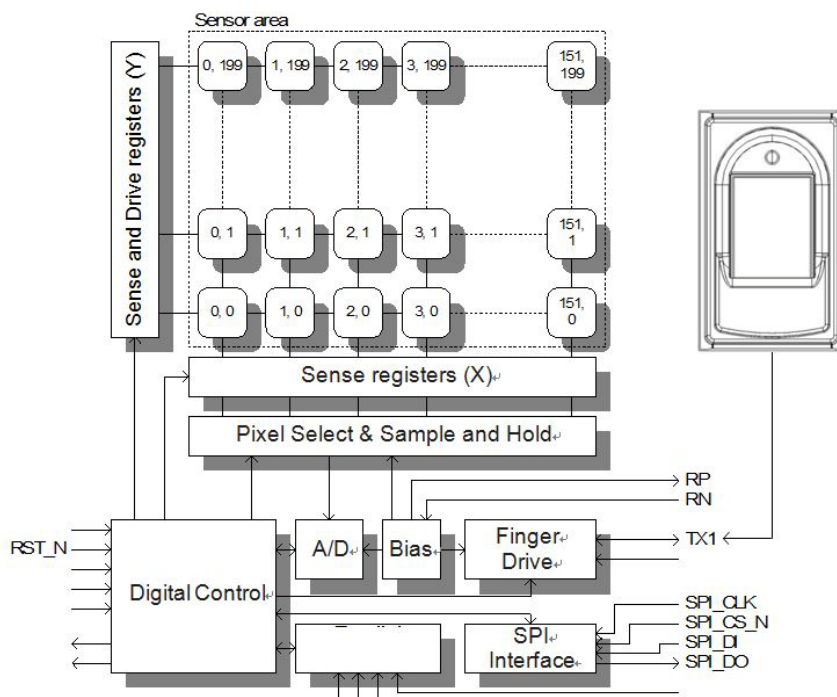


图 (1)

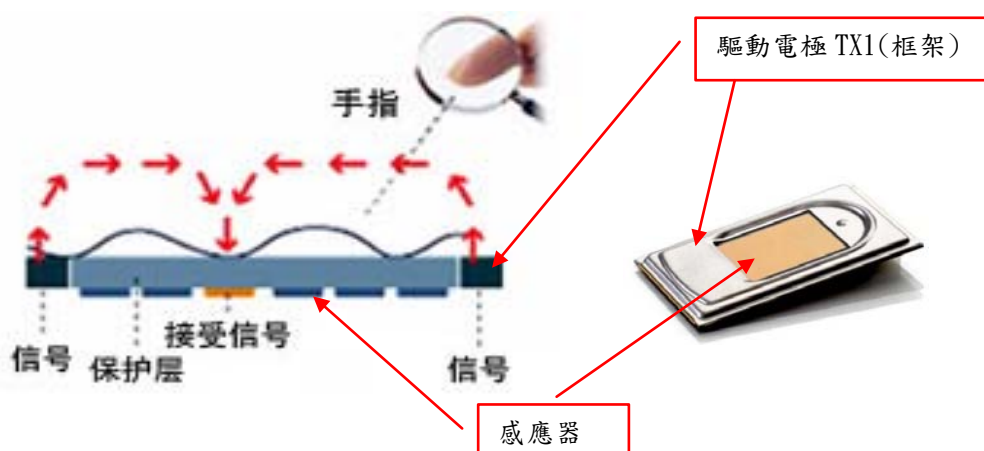


图 (2)

## 2. 正确的 FPC1011F 感應器的安装方式

图(3)所示为感應器正确安装方式. 其中加入橡胶垫(2)於面板(1)和感應器(3)之间.

图(3)所示为建议之橡胶垫设计图.

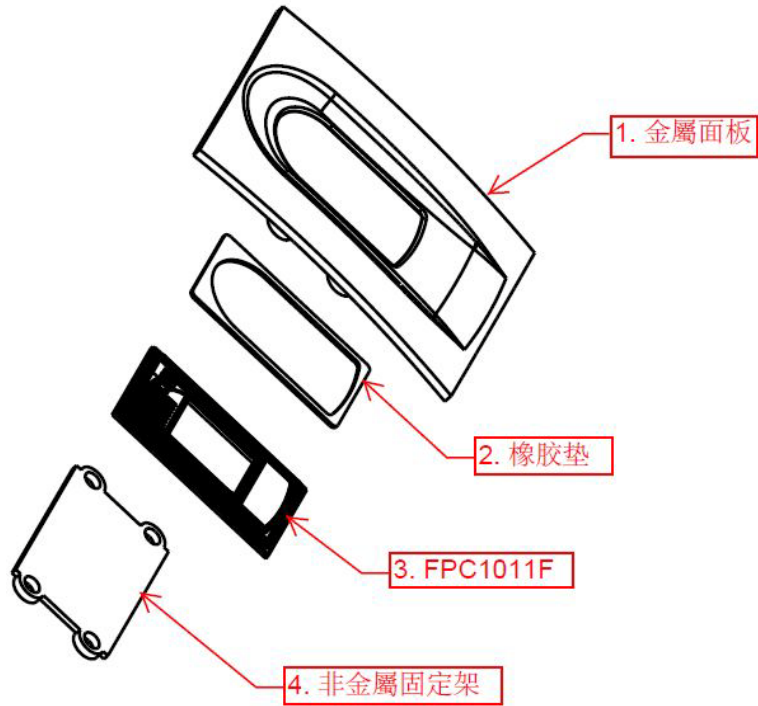


图 (3)

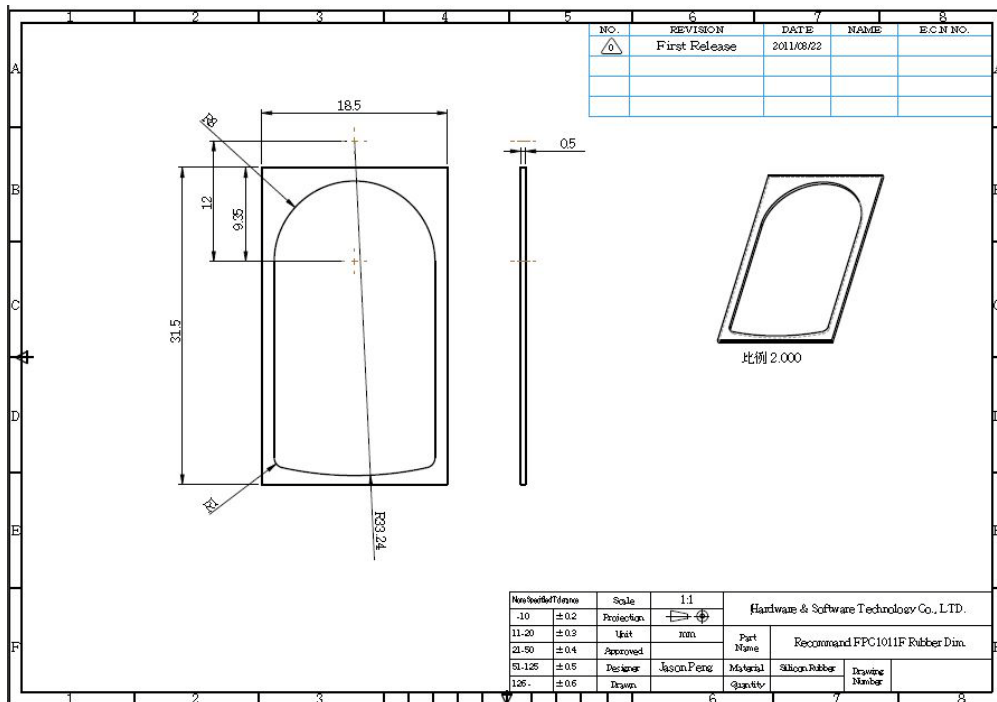


图 (4)