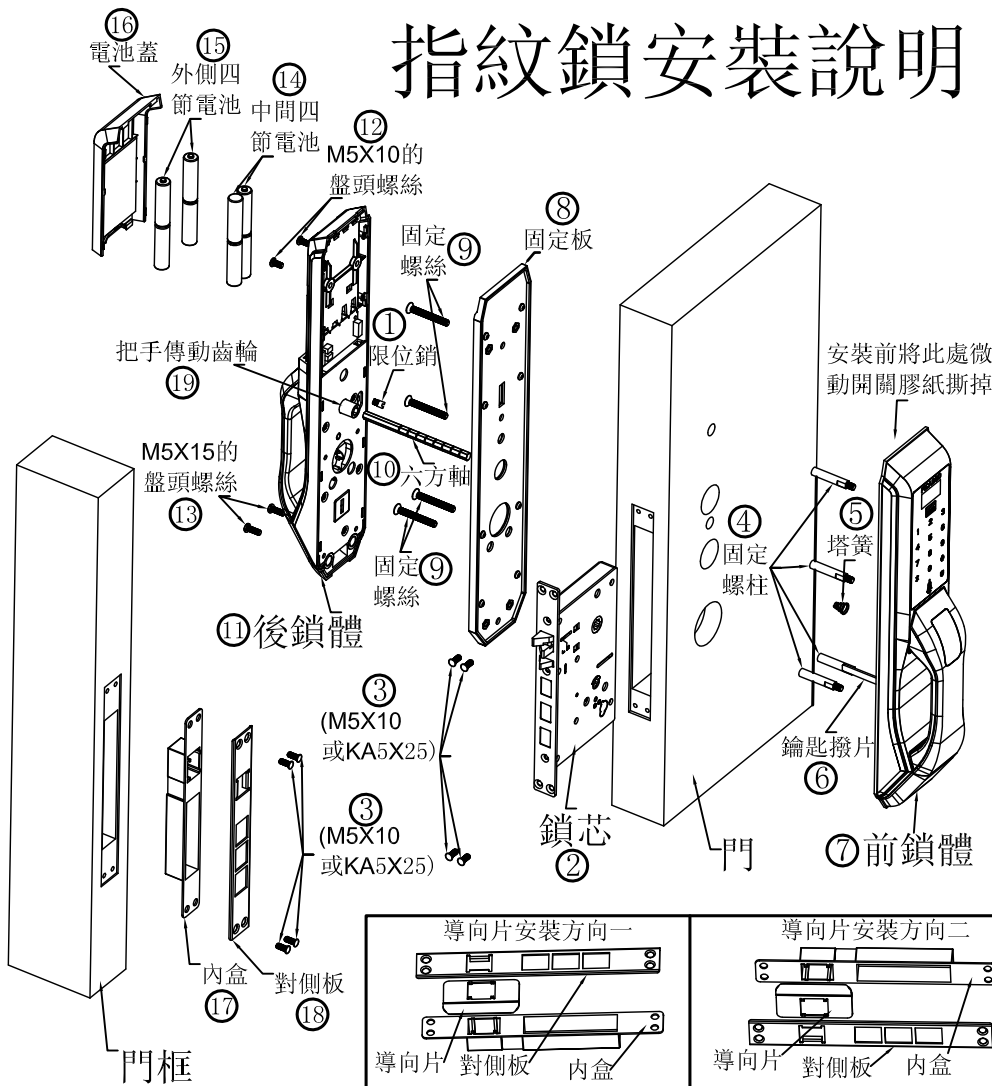
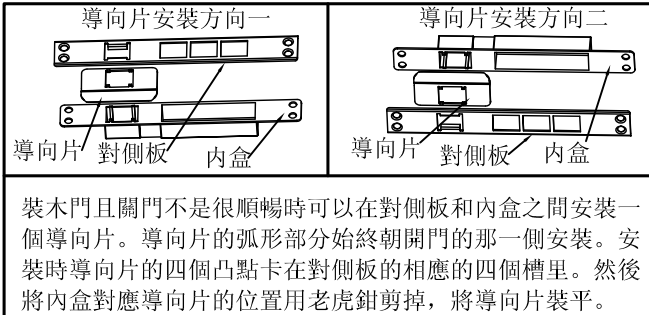


# PICASSO智慧黃金

## 指紋鎖安裝說明



- 注：以上序號順序就是裝配順序，但10號六角軸必須在壹開始就要按照門厚來鋸斷，然後根據鋸的誤差長短來決定是否需要安裝5號塔簧。以下有安裝具體說明。
- |        |               |                   |           |           |
|--------|---------------|-------------------|-----------|-----------|
| ① 限位銷  | ② 鎖芯          | ③ (M5X10 或KA5X25) | ④ 固定螺柱    | ⑤ 塔簧      |
| ⑥ 鑰匙撥片 | ⑦ 前鎖體         | ⑧ 固定板             | ⑨ 固定螺絲    | ⑩ 六角軸     |
| ⑪ 後鎖體  | ⑫ M5X10的 盤頭螺絲 | ⑬ M5X15的 盤頭螺絲     | ⑭ 中間四 節電池 | ⑮ 外側四 節電池 |
| ⑯ 電池蓋  | ⑰ 內盒          | ⑱ 對側板             | ⑲ 把手傳動齒輪  |           |



### 安裝說明：

本鎖適合4~12公分厚度的門。(門的開孔尺寸具體看開孔圖)

第一步：以門厚為長度切割六角軸。切後的長度允許大於門厚0.8公分或小於門厚0.3公分，若切後小於等於0.3公分則需要在前面板的把手傳動齒輪內加上塔簧。

第二步：根據門的內開，外開安裝限位銷，1. 由內往外推時（固定上面螺孔）  
2. 由內往內拉時（固定下面螺孔）

第三步：裝鎖芯<深10.3公分、寬2公分>；需挖深度12公分（不鏽鋼門時固定好4個M5X10螺絲，木門時固定KA5X25自攻螺絲）

第四步：前鎖體裝4個固定螺柱，並且將微動開關膠紙撕掉，讓微動開關彈片彈出。

第五步：根據門厚選配4個M6螺絲（如果門厚為4-6CM用2.5CM螺絲，如果門厚是6-8公分用4.5CM螺絲，如果門厚是8-10公分用6.5CM螺絲，如果門厚是10-12公分用8.5CM螺絲）

第六步：將前鎖面的鑰匙撥片（如果門厚在5公分以內，就將撥片切短1.5公分左右）、固定螺柱捅過鎖心，前鎖面連接線和鎖心連接線穿過固定板上的方孔，鎖緊四根M6螺絲讓固定板，門，前鎖體貼合。

第七步：將六角軸從固定板這邊圓孔通過鎖芯捅到底，然後插上8PIN主板線和10PIN鎖芯電機線插在後鎖體PCB板上。

第八步：在電池盒位置鎖上M5X10盤頭螺絲兩根。下裝飾蓋內鎖上M5\*15盤頭螺絲兩根。

第九步：裝上中間四節電池，在前鎖體上調好日期.時間.換主密碼，手動對（註冊指紋、卡、應急鑰匙）進行測試。再裝上外側四節電池，手動上鎖、開鎖一次。最後蓋上電池蓋。

第十步：根據已裝好的鎖在門框上定位對側板和內盒位置，使鎖芯的剪刀舌和方舌居中掉進內盒孔內。然後挖孔安裝內盒和對側板。安裝完成正式在門上開關使用。

注意：鎖體安裝必須豎直，以免開鎖不順暢現象。（可以用優力膠左右槌一下，微調至鎖體豎直就ok。）